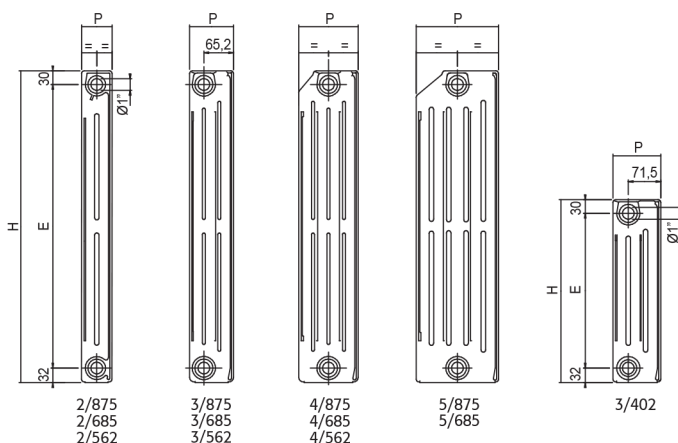


- Radiateur en fonte type G 15 (EN-GJL-150)
- Pression max. de service 6 bar
- **Tahiti** avec revêtement d'apprêt blanc de base via peinture par immersion et séchage au four; fourni en batteries de 10 éléments
- **Tahiti Plus** présente une seconde couche de peinture poudre blanche RAL 9010; batteries personnalisés jusqu'à 15 éléments

DESSINS



ACCESSOIRES EN OPTION POUR TAHITI

DESCRIPTION	CODE
Bouchon droit galvanisé	1999970
Bouchon gauche galvanisé	1999979
Réduction droite 1/2" galvanisée	1999972
Réduction gauche 1/2" galvanisée	1999981
Réduction droite 1/8" galvanisée	1999975
Réduction gauche 1/8" galvanisée	1999984
Console fixe 190 mm	1999928
Console fixe 220 mm	1999910
Console fixe 270 mm	1999911
Nipple 1"	1999976
Joint	1999977

ACCESSOIRES VERNIS EN OPTION POUR TAHITI PLUS

DESCRIPTION	CODE
Bouchon gauche, sac 20 pièces	19991011
Bouchon droite, sac 20 pièces	19991012
Réduction gauche 3/8", sac 20 pièces	19991013
Réduction droite 3/8", sac 20 pièces	19991014
Réduction gauche 1/2", sac 20 pièces	19991015
Réduction droite 1/2", sac 20 pièces	19991016
Réduction gauche 3/4", sac 20 pièces	19991017
Réduction droite 3/4", sac 20 pièces	19991018
Réduction gauche 1/4", sac 20 pièces	19991019
Réduction droite 1/4", sac 20 pièces	19991020

MODÈLE			2/562	2/685	2/875	3/402	3/562	3/685	3/875	4/562	4/685	4/875	5/685	5/875
Colonnes		n	2	2	2	3	3	3	3	4	4	4	5	5
Diamètre raccord			1"	1"	1"	1"	1"	1"	1"	1"	1"	1"	1"	1"
Poids net		kg	3,4	3,91	5,1	3,4	4,22	5,24	6,44	5,61	6,53	8,53	8,17	10,7
Débit calorifique	Δt 50°C	Watt x élément	58,7	71,2	90,3	60,7	77,4	92,3	114,6	99,7	116,1	142,7	147,5	182,9
	Δt 50°C	kcal/h x élément	50,5	61,2	77,7	52,2	66,6	79,4	98,6	85,7	99,8	122,7	126,9	157,3
Débit calorifique	Δt 60°C	Watt x élément	74,0	90,1	114,4	76,8	97,7	116,9	145,6	126,5	147,7	183,2	187,1	232,9
	Δt 60°C	kcal/h x élément	63,6	77,5	98,3	66,0	84,2	100,6	125,2	108,8	127,1	157,5	160,9	200,3
Pente		n	1,27069	1,29130	1,29910	1,29155	1,28820	1,29520	1,31647	1,30770	1,32030	1,36790	1,30610	1,32673
Constante		K _m	0,40703	0,45548	0,56010	0,38790	0,50163	0,58197	0,66428	0,59798	0,66342	0,67648	0,89059	1,01865
Hauteur	H	mm	562	685	875	102	562	685	875	562	685	875	685	875
Entraxe	E	mm	500	623	813	340	500	623	813	500	623	813	623	813
Profondité	P	mm	67	67	67	105	96,5	96,5	96,5	130,5	130,5	130,5	181	181

Émissions thermiques en WATTS (selon normes EN 442 avec Δt=50°C) - ø = Km x (Δt)n

Aux fins de la certification, les modèles TAHITI de radiateurs correspondent aux modèles respectifs identifiés par leur nom de fabrication