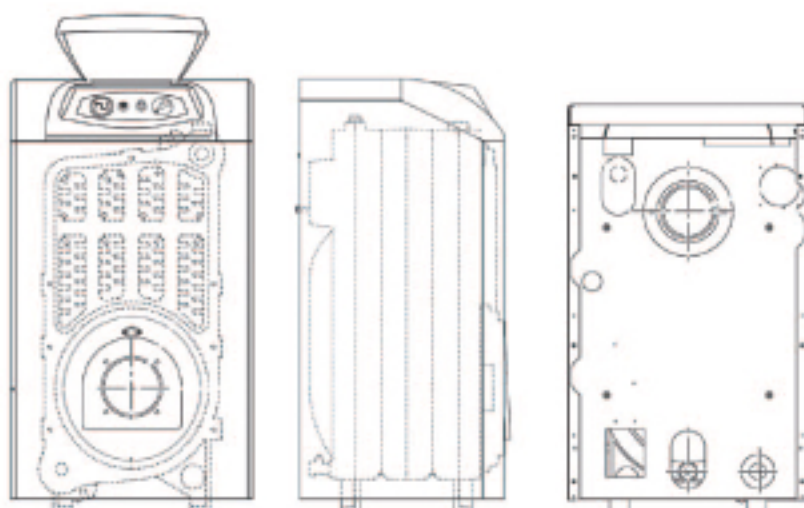




- Corps de chauffe en fonte trois parcours de fumée, isolé par une couche de laine de roche haute densité
- Fonctionnement silencieux grâce aux faibles turbulences des fumées
- Rendement excédant les conditions requises par le classement 2 étoiles selon la directive 92/42 CEE, amendé par Reg. 812/2013
- Sortie de cheminée conique, pour une adaptation aisée aux différentes tolérances de diamètres de tuyaux de cheminée
- Tableau d'instruments analogique, protégé par un élégant couvercle semi-transparent fumé
- Le tableau d'instruments comprend thermomètre, interrupteur marche/arrêt, thermostat de sécurité à réarmement manuel, réglage température
- Gamme complète de brûleurs à 1 et 2 allures pour un montage facile. Combustible gazeux ou liquide



SCHÉMA



* PEUT ÊTRE VENDU DANS LA COMMUNAUTÉ EUROPÉENNE
SEULEMENT EN CAS DE REMPLACEMENT D'UN MODÈLE IDENTIQUE

MODÈLE			32	47	62	78	95
Débit calorifique	Max Chauffage	kW	34,9	51,6	67,7	85,6	103,2
Puissance thermique	Max Chauffage	kW	32,0	47,0	62,0	78,0	95,0
Rendement	80°C - 60°C	Pmax %	91,7	91,1	91,5	91,1	92,0
	30%	%	94,3	93,5	94,0	93,5	93,8
Éléments		n°	3	4	5	6	7
Capacité en eau chaudière		litres	18	23	28	33	38
Pression de travail chauffage	Max	bar	6	6	6	6	6
Perle de charge côté fumées		mbar	0,2	0,27	0,4	0,4	0,63
Poids à vide		kg	127	166	205	244	283
Dimensions	LxHxP	mm	500x850x400	500x850x500	500x850x600	500x850x700	500x850x800